

# NOWY CITROËN C5 X i C5 X PLUG-IN HYBRID



CENY	PLN brutto	FEEL	FEEL PACK	SHINE	SHINE PACK
BENZYNA					
<b>1.2 PureTech 130 EAT8</b>		<b>135 900 zł</b>	<b>147 900 zł</b>	<b>157 900 zł</b>	—
<b>1.6 PureTech 180 EAT8</b>		—	—	<b>168 900 zł</b>	<b>178 400 zł</b>
PLUG-IN HYBRID (PHEV)					
<b>PHEV 225 e-EAT8</b>		—	<b>192 400 zł</b>	<b>202 400 zł</b>	<b>211 900 zł</b>
UMOWY SERWISOWE					
<b>BASIC</b> Naprawa i bezpłatna wymiana części wadliwych + Assistance				cena już od 400	
<b>COMFORT</b> Bezpłatne przeglądy okresowe + Assistance				cena już od 650	
<b>COMFORT PLUS</b> Naprawa i bezpłatna wymiana części wadliwych + przeglądy okresowe + Assistance				cena już od 1700	
<b>PREMIUM</b> Naprawa i bezpłatna wymiana części wadliwych + przeglądy okresowe + pojazd zastępczy + wymiana części ulegających zużyciu + Assistance				cena już od 2150	

EAT8 (Efficient Automatic Transmission 8) Skrzynia automatyczna 8-przełozeniowa

Wszystkie ceny zawarte w niniejszym cenniku są rekomendowanymi cenami detalicznymi brutto, zawierającymi opłatę za transport samochodu, podatek VAT oraz podatek akcyzowy zależny od typu homologacji i od pojemności silnika. Citroën zastrzega sobie prawo wprowadzania bez uprzedzenia zmian parametrów technicznych i wyposażenia pojazdów oferowanych na rynku polskim. Podane w cenniku informacje nie są ofertą handlową w rozumieniu art. 66 Kodeksu Cywilnego. W wypadku sprzedaży konsumenckiej zawarte w tym cenniku informacje nie stanowią zapewnienia w rozumieniu art. 4 ust. 3 ustawy o szczególnych warunkach sprzedaży konsumenckiej i nie stanowią opisu towaru w rozumieniu art. 4 ust. 2 ustawy o sprzedaży konsumenckiej. Indywidualne uzgodnienia właściwości pojazdu następują w umowie jego sprzedaży. Cena cennikowa staje się elementem umowy z konsumentem w chwili indywidualnego ustalania treści tej umowy.

UWAGA: niektóre elementy wyposażenia opcjonalnego mogą się wykluczać lub być ze sobą powiązane. Pełna lista wyposażenia seryjnego oraz opcjonalnego dostępna w autoryzowanych punktach sprzedaży.

## CENNIK

WAŻNY OD STYCZNIA 2022

INSPIRED BY YOU

Pięcątka Autoryzowanego Dystrybutora

# CITROËN C5 X i C5 X Plug-in Hybrid WAŻNIEJSZE ELEMENTY WYPOSAŻENIA

KOD	PROWADZENIE	PLN brutto	FEEL	FEEL PACK	SHINE	SHINE PACK
	Elektroniczny program stabilizacji/kontrola trakcji		S	S	S	S
	Asystent ruszania pod górę (HSA)		S	S	S	S
	Czujniki ciśnienia w oponach		S	S	S	S
VU07	Zawieszenie z progresywnymi ogranicznikami hydraulicznymi PHC (przód i tył) - Progressive Hydraulic Cushions (PHC) <sup>TM</sup>		S	S	S	S
VU08	Zaawansowane zawieszenie AMVAR + DBH		–	S	S	S
	System wspierający prowadzenie podczas jazdy z przyczepą TSM (Trailer Sway Mitigation)		S	S	S	S
	Elektryczne wspomaganie kierownicy		S	S	S	S
	Manualna regulacja kolumny kierownicy (w dwóch płaszczyznach)		S	S	S	S
VH37	Wielofunkcyjna kierownica obszyta skórą Mistral		S	S	–	–
VH29	Wielofunkcyjna kierownica obszyta skórą Mistral, podgrzewana, z funkcją wykrywania rąk		–	–	S	S
	Łopatki do manualnej zmiany biegów przy kierownicy		S	S	S	S
	Elektroniczny selektor ustawienia skrzyni biegów w konsoli centralnej		S	S	S	S
	Selektor trybów jazdy w konsoli centralnej		S	S	S	S
	Elektryczny hamulec postojowy		S	S	S	S
YE00/YE02	Nakładki aluminiowe na pedałach		–	–	–	S
<b>BEZPIECZEŃSTWO</b>						
	Poduszki powietrzne kierowcy i pasażera z przodu (z opcją dezaktywacji poduszki powietrznej pasażera z przodu)		S	S	S	S
NF02	Boczne przednie poduszki powietrzne		S	S	S	S
	Boczne kurtyny powietrzne w obu rzędach siedzeń		S	S	S	S
TG00/TG09	Ostrzeżenie o niezapiętych pasach bezpieczeństwa		S	S	S	S
	Uchwyty Isofix, na dwóch skrajnych miejscach tylnej kanapy		S	S	S	S
L801	System hamowania po zderzeniu (multi collision braking)		S	S	S	S
ZVEY	Pakiet Bezpieczeństwo (System utrzymywania pasa ruchu LKA / System hamowania awaryjnego kamera VAEB / Zaawansowany system informowania o ograniczeniu prędkości ETSR z funkcją inteligentnej adaptacji ISA / Zaawansowany system monitorowania uwagi kierowcy DAA3 / ISA / RVV & LVV)		S	S	–	–
ZVDX	Pakiet Bezpieczeństwo 2.0 (System utrzymywania pasa ruchu LKA / System hamowania awaryjnego z funkcją wykrywania pieszych i rowerzystów radar AEBS3 / Zaawansowany system informowania o ograniczeniu prędkości ETSR z funkcją inteligentnej adaptacji ISA / Zaawansowany system monitorowania uwagi kierowcy DAA3 / RVV & LVV / Tempomat adaptacyjny ACC z funkcją Stop & Go )		1350	1350	–	–
ZVDW	Pakiet Bezpieczeństwo PHEV (System utrzymywania pasa ruchu LKA / System hamowania awaryjnego z funkcją wykrywania pieszych i rowerzystów radar AEBS3 / Zaawansowany system informowania o ograniczeniu prędkości ETSR z funkcją inteligentnej adaptacji ISA / Zaawansowany system monitorowania uwagi kierowcy DAA3 / RVV & LVV)		–	S	–	–
ZVDZ	Asystent jazdy autostradowej HIA (tempomat adaptacyjny ACC z funkcją Stop & Go z systemem utrzymywania pozycji na pasie ruchu LCA) / System ostrzegania o ruchu poprzecznym z tyłu RCTA		–	–	S	S
	System wykrywania przeszkód z alarmem wizualnym i dźwiękowym FCW (Front Collision Warning)		S	S	S	S
Y001/Y002	Asystent automatycznych świateł drogowych HBA (High Beam Assist)		–	S	S	S
E801	Alert uwagi kierowcy DAA1 (Coffe Break)		S	S	S	S
RG04	Tempomat z ogranicznikiem prędkości		S	S	S	S
RG20/LU03	System monitorowania martwego pola o dalekim zasięgu LCA		–	–	S	S
UB21	Czujnik wspomaganie parkowania z tyłu		S	S	S	S
UB23	Czujniki wspomaganie parkowania z przodu		–	S	S	S
QK13	Visio Park 1: kamera tylna, z systemem myjącym		–	S	S	–
QK15	Visio Park 3: System czterech kamer 360 °, widok z lotu ptaka, z system myjącym tylnej kamery		–	–	–	S
L701	Klakson dwutonowy		S	S	S	S
<b>STYLIZACJA NADWOZIA</b>						
	Lusterka zewnętrzne w kolorze Shiny Black		S	S	S	S
	Klamki zewnętrzne w kolorze nadwozia		S	S	S	S
	Słupki A w kolorze Shiny Black		S	S	S	S
	Ozdobna listwa chromowa wzdłuż okien		S	S	S	S
PQ02	Relingi dachowe		–	–	800	800
	Chromowane elementy grilla przedniego i zderzaka		–	S	S	S
	Chromowane wykończenie na tylnym zderzaku		–	–	S	S
	Przednie i tylne aluminiowe listwy progowe		–	–	–	S
	Logo PHEV (drzwi przednie i błotniki)		–	S	S	S

S - Standard

– - Nie występuje

200 - Cena opcji

P - Opcja dostępna w pakiecie z inną opcją

ND - Opcja niedostępna

# CITROËN C5 X i C5 X Plug-in Hybrid WAŻNIEJSZE ELEMENTY WYPOSAŻENIA

KOD	DOSTĘP	PLN brutto	FEEL	FEEL PACK	SHINE	SHINE PACK
	Centralny zamek, zdalne otwieranie/zamykanie drzwi, pokrywy bagażnika klapki zbiornika paliwa		S	S	S	S
YD02	Podświetlany przycisk uruchamiania Start/Stop z chromowanym pierścieniem DML		S	–	–	–
YD07	Bezkluczkowy, zbliżeniowy dostęp i uruchamianie pojazdu ADML		–	S	S	S
	Zdalne zamykanie/otwieranie 4 okien za pomocą pilota lub klamki (oraz okna dachowego jeśli występuje)		S	S	S	S
	Przycisk blokady zamków drzwi oraz szyb w drugim rzędzie		S	S	S	S
MO02	Elektrycznie sterowana pokrywa bagażnika (ze sterowaniem bezdotykowym z zewnątrz)		–	–	–	S
	Aktywna maska (ochrona pieszych)		S	S	S	S
<b>OKNA I LUSTERKA</b>						
DLW01+ DYB00	Szyba czołowa z folią akustyczną		S	S	S	S
LW02	Szyba czołowa podgrzewana		1100	1100	1100	1100
VD10	Szyby tylne przyciemniane		–	S	S	S
	Dekor ozdobny szyby słupka C		–	–	–	S
	Podgrzewanie szyby tylnej		S	S	S	S
	Szyby przednie i tylne sterowane elektrycznie		S	–	–	–
	Element ozdobny w kolorze Shiny Black		–	S	S	S
TC07	Panoramiczne okno dachowe, otwierane		–	–	–	5500
HU13+ AO00	Elektrycznie sterowane, podgrzewane lusterka zewnętrzne, obudowa w kolorze nadwozia, składane elektrycznie, zintegrowany kierunkowskaz LED, oświetlenie powitalne LED, czarne wykończenie		S	S	–	–
HU13+ AO01	Elektrycznie sterowane, podgrzewane lusterka zewnętrzne, składane elektrycznie, zintegrowany kierunkowskaz LED, oświetlenie powitalne LED, czarne wykończenie, system kontroli martwego pola		–	–	S	–
HU24+AO01 +WY	Elektrycznie sterowane, podgrzewane lusterka zewnętrzne, składane elektrycznie, zintegrowany kierunkowskaz LED, oświetlenie powitalne LED, system monitorowania martwego pola, kamera VP3, indeksowanie/zapamiętywanie cofania, błyszczące czarne wykończenie		–	–	–	S
RL05	Elektrochromatyczne wewnętrzne lusterko wsteczne		–	S	–	–
RL06	Bezramkowe elektrochromatyczne wewnętrzne lusterko wsteczne		–	–	S	S
RL06	Bezramkowe elektrochromatyczne wewnętrzne lusterko wsteczne PHEV		–	S	S	S
<b>WIDOCZNOŚĆ - OŚWIETLENIE</b>						
	Automatyczne włączanie/wyłączanie reflektorów		S	S	S	S
	Automatyczne oświetlenie powitalne/pożegnalne		S	S	S	S
	Światła do jazdy dziennej LED		S	S	S	S
	Kierunkowskazy przednie LED		S	S	S	S
LA10	Reflektory przednie Eco LED, z ręczną elektryczną regulacją wysokości		S	S	S	S
PRO0/PRO5	Światła przeciwmgielne LED, z funkcją doświetlania zakrętów		–	S	S	S
	Tylne światła oraz światło stopu LED		S	S	S	S
NB08	Wycieraczki automatyczne (czujnik deszczu), spryskiwacze wbudowane		S	S	S	S
DFC	Oświetlenie kabiny, z przodu dwie diody LED, z tyłu dioda LED, dwa światła do czytania		S	S	S	S
EG07	Oświetlenie LED schowka pasażera, schowków konsoli centralnej, bagażnika		S	S	S	S
NK00 /NK05	Oświetlenie ambientowe LED w kolorze białym, klamki drzwi, strefa nóg w pierwszym rzędzie, za wskaźnikami kierowcy, nad deską rozdzielczą		–	–	S	S
<b>WNĘTRZE</b>						
RE07	Klimatyzacja automatyczna dwustrefowa, sterowana za pomocą dedykowanych przycisków/pokręteł, z nawiewami w drugim rzędzie siedzeń		S	S	S	S
	Podgrzewana kierownica		–	–	S	S
	Komputer pokładowy		S	S	S	S
	Opuszczane osłony przeciwsłoneczne z lusterkami i oświetleniem LED w pierwszym rzędzie		S	S	S	S
	Aluminiowy podnóżek kierowcy		–	–	–	S
	Dywaniki przednie i tylne		–	–	P	S
	Schówek pasażera, chłodzony, oświetlenie LED		S	S	S	S
	Zamykany schówek modułowy z roletą w konsoli centralnej w kolorze Adamantium		S	S	S	S
	Schówek na smartfona przed centralnym podłokietnikiem z przodu		S	S	S	S
	Duży schówek pod centralnym podłokietnikiem z przodu		S	S	S	S
	Otwarty schówek dla drugiego rzędu z tyłu konsoli środkowej		S	S	S	S
	Schówek w tylnym podłokietniku, dwa uchwyty na kubki		S	S	S	S

# CITROËN C5 X i C5 X Plug-in Hybrid WAŻNIEJSZE ELEMENTY WYPOSAŻENIA

KOD	SIEDZENIA	PLN brutto	FEEL	FEEL PACK	SHINE	SHINE PACK
	Fotele przednie sterowane manualnie (regulacja wzdłużna, regulacja pochylenia oparcia, regulacja wysokości, zagłówki z regulacją wysokości)		S	–	–	–
	Fotele przednie sterowane manualnie (regulacja wzdłużna, regulacja pochylenia oparcia, regulacja wysokości, zagłówki z regulacją wysokości), regulacja podparcia lędźwiowego fotela kierowcy			S	–	–
WAED	Fotele przednie podgrzewane, regulacja podparcia lędźwiowego fotela kierowcy		P	900	–	–
WAEF	Fotele przednie podgrzewane		–	–	900 / P	S
	Fotele przednie sterowane manualnie (regulacja wzdłużna, regulacja pochylenia oparcia, regulacja wysokości, regulacja podparcia lędźwiowego, zagłówki z regulacją w dwóch płaszczyznach)		–	–	S	–
	Fotel kierowcy sterowany elektrycznie 4 (funkcja pamięci ustawień, elektryczna regulacja wzdłużna, pochylenia oparcia, wysokości, nachylenia siedziska, pneumatyczna regulacja podparcia lędźwiowego, zagłówki z manualną regulacją w dwóch płaszczyznach)		–	–	P	S
	Fotel pasażera sterowany elektrycznie 2 (elektryczna regulacja wzdłużna, pochylenia oparcia, wysokości, pneumatyczna regulacja podparcia lędźwiowego, zagłówki z manualną regulacją w dwóch płaszczyznach)		–	–	P	S
	Elektryczna regulacja wzdłużna i pochylenia oparcia fotela pasażera z drugiego rzędu siedzeń		–	–	P	P
	Fotele przednie z funkcją wentylacji i masażu		–	–	P	P
	Kieszenie w oparciach foteli przednich		S	S	S	S
	Kanapa tylna składana w proporcji 40/60, z podłokietnikiem centralnym i otworem na długie przedmioty, trzy zagłówki		S	S	S	S
<b>MULTIMEDIA</b>						
	Cyfrowy zestaw wskaźników kierowcy, ekran 7" TFT		S	S	–	–
	Cyfrowy zestaw wskaźników kierowcy, ekran 7" TFT (z oświetleniem ambientowym)		–	–	S	S
YB01	Wyświetlacz projekcyjny eHUD, wyświetlanie informacji na szybie czołowej		–	–	S	S
ZJAF	System multimedialny IVI Medium, ekran dotykowy 10", Bluetooth, system nagłośnienia Arkamys, bezprzewodowa funkcja MirrorScreen (Android Auto, Apple Carplay), system połączenia awaryjnego e-call/b-call		S	–	–	–
ZJ44	System multimedialny IVI High z nawigacją 3D, ekran dotykowy 10", Bluetooth, system nagłośnienia Arkamys, bezprzewodowa funkcja MirrorScreen (Android Auto, Apple Carplay), obsługa poleceń głosowych, antena dachowa typu "płetwa rekina", system połączenia awaryjnego e-call/b-call		3200	S	–	–
ZJ44+LX46	System multimedialny IVI High z nawigacją 3D, ekran dotykowy 12", Bluetooth, system nagłośnienia Arkamys, bezprzewodowa funkcja MirrorScreen (Android Auto, Apple Carplay), obsługa poleceń głosowych, system połączenia awaryjnego e-call/b-call, antena dachowa typu "płetwa rekina"		–	–	S	S
	Gniazdo USB typu C z przodu		S	S	–	–
	Dwa gniazda USB typu C z przodu		–	S	S	S
	Gniazdo USB typu C w drugim rzędzie siedzeń		–	–	S	S
	Tuner radia cyfrowego DAB		S	S	S	S
	System audio, 8 głośników (po 2 głośniki niskotonowe oraz 2 głośniki wysokotonowe z przodu i z tyłu)		S	S	S	S
6F03	System audio HiFi 8 głośników (po 2 głośniki niskotonowe oraz 2 głośniki wysokotonowe z przodu i z tyłu), subwoofer oraz dodatkowy głośnik w desce rozdzielczej		–	–	–	2200
ES04	Gniazdko 12V z przodu		S	S	S	S
ES05	Gniazdko 12V w bagażniku		–	–	S	S
E301	Bezprzewodowa ładowarka do smartfona		–	–	S	S
	Funkcje zdalne ICE (klakson i światła, zamykanie/otwieranie, podgląd statusu pojazdu)		S	S	S	S
	Funkcje zdalne PHEV (klakson i światła, zamykanie/otwieranie, podgląd statusu pojazdu, programowanie komfortu termicznego, programowanie ładowania)		–	S	S	S
<b>BAGAŻNIK</b>						
	Podłoga bagażnika z szynami		–	–	S	S
	Podłoga bagażnika z szynami PHEV		–	S	S	S
	Roleta bagażnika		S	S	S	S
	Próg bagażnika Inox		–	–	–	S
AL01/AL41	Automatyczne mechaniczne składanie tylnych siedzeń		S	S	S	S
<b>ŁADOWANIE - OPCJE PHEV</b>						
LZ01	Ładowarka pokładowa 3,7kW, jednofazowa		–	S	S	S
LZ02	Ładowarka pokładowa 7,4kW, jednofazowa		–	1800	1800	1800
NG39	Przewód do ładowania Mode 2 do gniazda naściennego typu E/F standard 8A		–	S	S	S
NG40	Przewód do ładowania Mode 2 do gniazda naściennego typu E/F wzmocnionego 16A (Green'Up)		–	700	700	700
7S02	Przewód do ładowania Mode 3		–	1500	1500	1500

S - Standard

– - Nie występuje

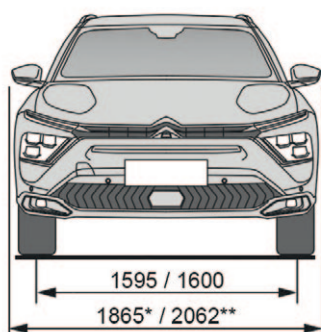
200 - Cena opcji

P - Opcja dostępna w pakiecie z inną opcją

ND - Opcja niedostępna

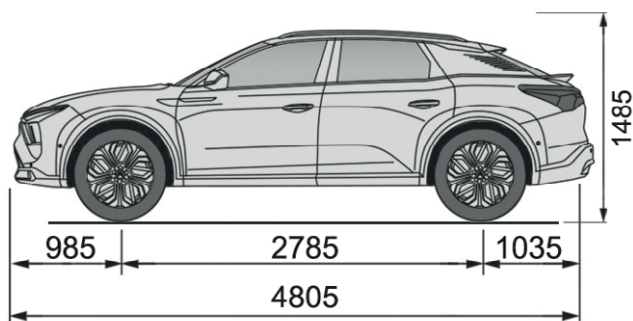
# CITROËN C5 X i C5 X Plug-in Hybrid WAŻNIEJSZE ELEMENTY WYPOSAŻENIA

KOD	LAKIERY	PLN brutto	FEEL	FEEL PACK	SHINE	SHINE PACK
M6N9	Blanc Nacré, lakier biały perłowy		3800	3800	3800	3800
M0F4	Gris Acier, lakier srebrny metaliczny		2800	2800	2800	2800
M0VL	Gris Platinium, lakier szary metaliczny		2800	2800	2800	2800
M09V	Noir Perla Nera, lakier czarny metaliczny		2800	2800	2800	2800
M0EG	Bleu Magnétique, lakier granatowy metaliczny		2800	2800	2800	2800
M0KL	Gris Amazonite, lakier szaro-brązowy metaliczny		0	0	0	0
JD20	Dach w kolorze czarnym		-	-	1500	1500
<b>TAPICERKA</b>						
L4FR	Kompozycja bazowa materiałowa, w kolorach Chevrons Gris / czarnym		S	-	-	-
L6FY	Kompozycja Urban Grey materiał-skóra syntetyczna TEP, w kolorach Chevrons Gris / czarnym		750	S	-	-
L7FZ	Kompozycja Metropolitan Grey skóra naturalna-skóra syntetyczna TEP, w kolorach czarnym / Gris Nixon		-	-	S	-
L7FM	Kompozycja Metropolitan Blue skóra naturalna-skóra syntetyczna TEP, w kolorach czarnym / Saphyr Blue		-	-	0	-
LRFX	Kompozycja Hype Black skóra naturalna, w kolorze czarnym		-	-	6500	S
LRFD	Kompozycja Hype Adamantium skóra naturalna biton, w kolorach czarnym / Adamantium		-	-	9200	2700
<b>KOŁA I OGUMIENIE</b>						
ZHC0	17" felgi aluminiowe VotreX o średnicy 720 mm - lakierowane w kolorze szarym "Eclat", opony 215/65 R17		S	-	-	-
ZHC1	19" felgi aluminiowe Aero X o średnicy 720 mm - lakierowane w kolorze "Hephaïstos", wstawki aero w kolorze "Onyx Black", opony 205/55 R19		-	S	-	-
ZHC2	19" felgi aluminiowe Aero X o średnicy 720 mm - dwukolorowe, lakierowane w kolorze "Onyx Black", wstawki aero w kolorze "Onyx Black", opony 205/55 R19		-	-	S	S
LV02	Zestaw naprawczy do opon		S	S	S	S
RS19	Przygotowanie do montażu koła zapasowego		100	100	100	100

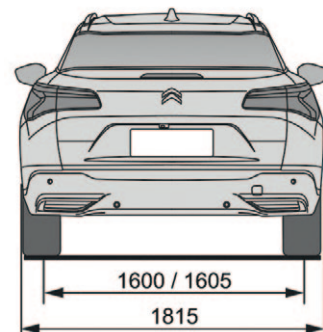


\* Ze złożonymi lusterkami

\*\* Z rozłożonymi lusterkami



Wartości podane w milimetrach



# CITROËN C5 X i C5 X Plug-in Hybrid PARAMETRY TECHNICZNE

SILNIKI	1.2 PureTech 130 EAT8 S&S	1.6 PureTech 180 EAT8 S&S	PHEV 225 e-EAT8
Typ	Benzynowy doładowany, bezpośredni wtrysk paliwa pod wysokim ciśnieniem		Benzynowy doładowany, bezpośredni wtrysk paliwa pod wysokim ciśnieniem, silnik elektryczny
Liczba cylindrów - Liczba zaworów	3 - 12	4 - 16	4 - 16
Pojemność skokowa (cm <sup>3</sup> )	1199	1598	1598
Moc maks. w kW (KM) przy obr./min	96 (131) / 5500	133 (181) / 5500	165 (225) / 5500
Moment obrotowy maks. w Nm przy obr./min	230 / 1750	250 / 1650	360 / 1650
Norma emisji spalin	EURO 6.3		
System Stop & Start	tak	tak	tak
<b>SKRZYNIA BIEGÓW</b>			
Rodzaj (liczba przełożeń)	Automatyczna (8)	Automatyczna (8)	Automatyczna (8)
<b>UKŁAD KIEROWNICZY</b>			
Średnica zawracania między krawężnikami (m)	brak danych		
<b>ZAWIESZENIE - HAMULCE - OPONY</b>			
Zawieszenie	Przednia oś - kolumny MacPhersona / Tylne oś - belka skrętna		
Hamulce przednie / tylne	Hamulce tarczowe z przodu oraz tyłu		
Opony	215/65 R17, 205/55 R19	205/55 R19	205/55 R19
LICZBA MIEJSC	5		
<b>POJEMNOŚĆ BAGAŻNIKA wg normy VDA (dm<sup>3</sup>)</b>			
Pod półką / do dachu ze złożoną kanapą	545 / 1640	545 / 1640	485 / 1580
<b>MASY (kg) (1)</b>			
Minimalna masa własna	1418	1467	1722
Dopuszczalna masa całkowita	1905	1930	2185
Ładowość	487	463	463
<b>OSIĄGI (bez pasażerów)</b>			
Prędkość maksymalna (km/h)	210	230	233 / 135 (tryb elektryczny)
0 - 100 km/h (sek.)	10,4	8,1	7,8
<b>ZUŻYCIE PALIWA i EMISJA CO<sub>2</sub> (WLTP)<sup>2)</sup></b>			
Cykl niski (l/100 km) / (g/km)	7,8 / 176	8,5 / 191 - 192	7,5 - 7,6 / 170 - 171
Cykl średni (l/100 km) / (g/km)	5,9 - 6,0 / 134 - 135	6,6 / 149	6,2 - 6,3 / 141 - 142
Cykl wysoki (l/100 km) / (g/km)	5,1 / 115 - 116	5,6 / 127	5,6 / 127
Cykl bardzo wysoki (l/100 km) / (g/km)	6,1 / 138 - 139	6,5 / 147 - 148	5,6 / 127
Cykl mieszany (l/100 km)	6	6,5	1,3
Emisja CO <sub>2</sub> wartość uśredniona (g/km)	136	147	29 - 30
<b>PALIWO</b>			
Benzyna bezołowiowa 95 RON lub 98 RON (l)	53	53	43
Energia elektryczna (kWh)	-	-	12,4
Zasięg w trybie elektrycznym (km)	-	-	54 - 55

(1) Masa może ulec zmianie w zależności od wyposażenia dodatkowego.

[2] Podane wartości zużycia paliwa i emisji CO<sub>2</sub> są zmierzone na podstawie procedury WLTP zgodnie z przepisami prawa europejskiego, w tym Rozporządzenia (UE) 2017/1151 i Rozporządzenia wykonawczego Komisji (UE) 2017/1153. Od 1 września 2018 r. nowe samochody są homologowane zgodnie ze światową zharmonizowaną procedurą badania samochodów osobowych i lekkich samochodów dostawczych (WLTP). Nowa procedura badań pozwala uzyskać bardziej realistyczne wyniki zużycia paliwa i emisji CO<sub>2</sub>. Procedura WLTP zastąpiła dotychczasową europejską procedurę homologacyjną (NEDC). Z uwagi na warunki pomiarów, które lepiej oddają rzeczywiste warunki eksploatacji pojazdów wartości zużycia paliwa i emisji CO<sub>2</sub> uzyskane zgodnie z procedurą WLTP mogą być w wielu przypadkach wyższe od uzyskanych na podstawie protokołu NEDC. Podane wartości zużycia paliwa i emisji CO<sub>2</sub> mogą się różnić od rzeczywistych w zależności od wyposażenia danego pojazdu, w tym wyposażenia dostępnego w opcji lub jako akcesoria fabryczne oraz typu opon. Zużycie paliwa i emisja CO<sub>2</sub> zależy również od warunków użytkowania samochodu w tym m.in. pogody, indywidualnego stylu jazdy kierowcy i obciążenia pojazdu. Tabele pokazują wartości od najniższych do najwyższych, uzyskane z uwzględnieniem wyposażenia dodatkowego pojazdu. Wszystkie informacje były aktualne w momencie publikacji materiału. Citroën Polska Sp. z o.o. oraz Dealerzy marki Citroën zastrzegają sobie prawo do zmian specyfikacji produktów. Szczegółowe informacje można uzyskać w najbliższym punkcie sprzedaży oraz na stronie: <https://www.citroen.pl/swiat/citroena/technologie/nowe-homologacje.html>